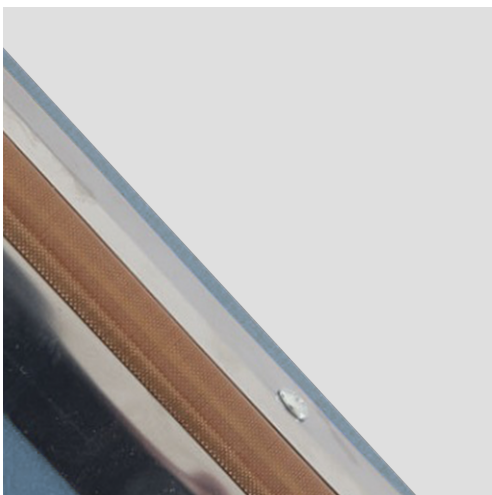


TSI-200A



PARÁMETROS

Características	TSI-200A
Voltaje (V/Hz)	110-120V/60 Hz
Potencia Total (W)	300 W
Longitud de sellado	20 cm / 8"
Espesor de sellado	6 mil
Rango de tiempo de sellado	0.2 – 1.3 seg.
Ancho de sellado	2 mm
Medidas del cuerpo (LxAxH)	32x7.5x15cm
Peso	2.7 Kg



SELLADORAS MANUALES DE IMPULSO.

Las selladoras manuales de impulso, es un equipo compacto, sencillo, fácil de operar y económico, se puede usar sobre una mesa y así el operador puede estar trabajando sentado.

Características y ventajas, Selladora manual de impulso serie TSI

Sistema de impulso, al presionar, un impulso de voltaje hace que caliente el elemento de forma instantánea y sella la bolsa.

Control de tiempo regulable según el espesor de la bolsa.

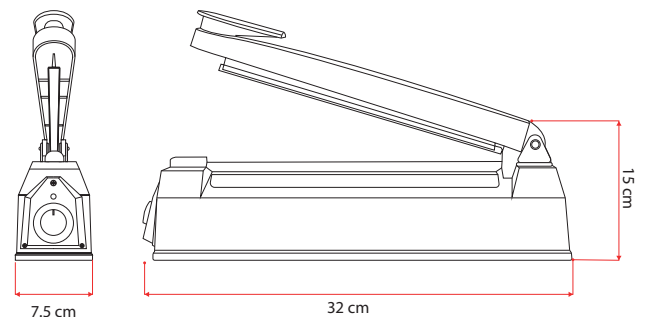
Consumo bajo de electricidad ya que mientras no se presione el brazo la maquina no consume energía.

Fácil y rápido de operar.

Sello firme resistente a filtraciones de líquidos.

Diseño compacto, se puede utilizar sobre mesa de trabajo

DIBUJO TÉCNICO




**CALENTAMIENTO
UNIFORME**


**SELLADO
RESISTENTE**


**FACIL
DESPLAZAMIENTO**

**MANIJA
DE BRAZO**

**SILICONA
ALTA TEMPERATURAS**

**CONTROL
DE TEMPERATURA**

RESISTENCIA



**TEMPERATURA
AJUSTABLE**



**FACIL DE
OPERAR**



**SELLADO
RAPIDO**



www.mikai.mx

 (81) 8526 - 2670

 (81) 8374 - 3217