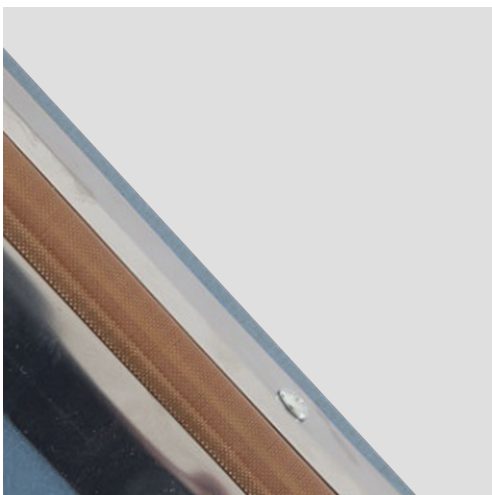


TSI-400A



PARÁMETROS

Características	TSI-400A
Voltaje (V/Hz)	110-120V/60 Hz
Potencia Total (W)	400 W
Longitud de sellado	30 cm / 12"
Espesor de sellado	6 mil
Rango de tiempo de sellado	0.2 – 1.3 seg.
Ancho de sellado	2 mm
Medidas del cuerpo	54×7.5×16.5cm
Peso	4.5 Kg



SELLADORAS MANUALES DE IMPULSO.

Las selladoras manuales de impulso, es un equipo compacto, sencillo, fácil de operar y económico, se puede usar sobre una mesa y así el operador puede estar trabajando sentado.

Características y ventajas, Selladora manual de impulso serie TSI Sistema de impulso, al presionar, un impulso de voltaje hace que caliente el elemento de forma instantánea y sella la bolsa.

Control de tiempo regulable según el espesor de la bolsa.

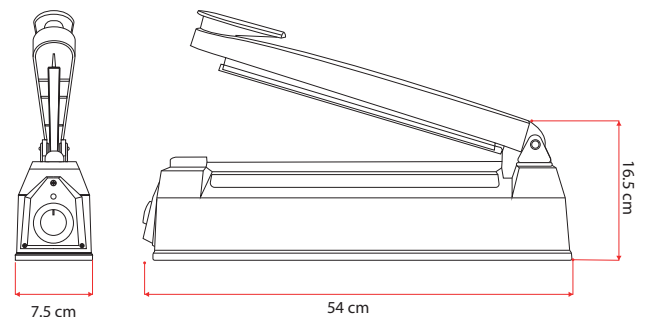
Consumo bajo de electricidad ya que mientras no se presione el brazo la maquina no consume energía.

Fácil y rápido de operar.

Sello firme resistente a filtraciones de líquidos.

Diseño compacto, se puede utilizar sobre mesa de trabajo

DIBUJO TÉCNICO





CALENTAMIENTO
UNIFORME

SELLADO
RESISTENTE

FACIL
DESPLAZAMIENTO

CONTROL
DE TEMPERATURA

RESISTENCIA



TEMPERATURA
AJUSTABLE



FACIL DE
OEPRAR



SELLADO
RAPIDO