

NOXON

MIKAI
Heating and Packaging

GAMMA TAVOLE ROTANTI

TURNTABLE RANGE

GAMA MESAS GIRATORIAS

ITA/ENG/SPA



www.noxon.it



FREESBY 202, 210, 212, 214

PANNELLO DI COMANDO CON JOG E DISPLAY GRAFICO AD ICONE.

Il nuovo pannello di comando provvisto di JOG e display grafico a selezione attraverso icone consente un accesso agevolato agli azionamenti ed una lettura chiara delle impostazioni di lavoro.

CONTROL PANEL WITH JOG AND GRAPHIC DISPLAY WITH ICONS.

The new control panel with JOG and graphic display with icon selection provides easier access to drives and a clear understanding of work settings.

PANEL DE MANDO CON JOG Y PANTALLA GRÁFICA DE ICONOS.

El nuevo panel de mando equipado con JOG y pantalla gráfica de selección mediante iconos permite un fácil acceso a los accionamientos y una clara lectura de las programaciones de trabajo.

DESCRIZIONE PARAMETRI / PARAMETERS DESCRIPTION / DESCRIPCIÓN PARÁMETROS

- 6 programmi memorizzabili / 6 program recordable / 6 programas memorizables
- Regolazione velocità di rotazione / Rotation speed setting / Regulación velocidad de rotación
- Regolazione velocità salita carrello / Upward speed carriage setting / Regulación velocidad subida carro
- Regolazione velocità discesa carrello / Downward speed carriage setting / Regulación velocidad bajada carro
- Impostazione n° giri alti / Upward cycle setting / Programación n.° giros altos
- Impostazione n° giri bassi / Downward cycle setting / Programación n.° giros bajos
- Impostazione n° giri di rinforzo / Reinforce cycle setting / Programación n.° giros de refuerzo
- Regolazione tiro film in salita / Upward film tensioning / Regulación tensor film en subida (210, 212, 214)
- Regolazione tiro film in discesa / Downward film tensioning / Regulación tensor film en bajada (210, 212, 214)
- Regolazione prestiro in salita / Upward prestretch setting / Regulación preestirado en subida (214)
- Regolazione prestiro in discesa / Downward prestretch setting / Regulación preestirado en bajada (214)
- Manuale salita-discesa carrello / Manual upward-downward carriage / Manual subida-bajada carro
- Ciclo salita-discesa / Upward-downward cycle / Ciclo subida-bajada
- Ciclo solo salita o solo discesa / Only upward or only downward cycle / Ciclo solo subida o solo bajada
- Ciclo mettifoglio / Top sheet cycle / Ciclo introducción de folios
- Contatore parziale di imballi / Partial cycles counter / Contador parcial de embalajes
- Contatore totale di imballi / Total cycles counter / Contador total de embalajes
- Regolazione ritardo fotocellula / Delay photocell setting / Regulación retraso fotocélula
- Altimetro / Altimeter / Altimetro
- Off-set da terra / Start from ground level / Off-set desde suelo
- Blocco tastiera / Control panel lock / Bloqueo teclado



FREESBY 202

Carrello portabobina con freno meccanico regolabile manualmente. La regolazione del tiro permette di impostare la tensione con la quale il film viene applicato sul prodotto. Il carrello è dotato di dispositivo di innesto e disinnesto rapido del freno per agevolare l'aggancio del film sul prodotto.

Spool carriage with manually adjustable mechanical brake. The "Film's Tension" adjustment allows to set the tension with which the film is applied to the product. The carriage is equipped with a quick engagement and disengagement device to facilitate the hooking of the film on the product.

Carro portabobina con freno mecánico regulable manualmente. La regulación del tensor permite programar la tensión con la que se aplica el film en el producto. El carro está dotado de dispositivo de activación y desactivación rápida del freno para facilitar el enganche del film en el producto.



FREESBY 210

Carrello dotato di dispositivo di stiro del film realizzato tramite un freno elettromagnetico controllabile da pannello di comando. L'innesto del freno è temporizzato per agevolare l'aggancio del film alla base del pallet.

Spool carriage with electromagnetic brake on return roller. Stretch tension adjustable from control panel. Brake coupling after cycle start for easy film hooking to pallet base.

Carro equipado con dispositivo de estirado del film realizado con un freno electromagnético controlado por el panel de mando. L'innesto del freno è temporizzato per agevolare l'aggancio del film alla base del pallet.



FREESBY 212

Carrello dotato di prestiro fisso al 250%, Forza di deposito del film sul carico regolabile da quadro e controllata da cella di carico.

The carriage is fitted with a pre-stretching system fixed at 250%, Force to the load controlled by load cell and adjustable from control panel.

Carro equipado con preestirado fijo al 250%, Fuerza de depósito del film en la carga con ajuste desde el cuadro y controlada por celda de carga.



FREESBY 214

Carrello a doppia motorizzazione indipendente con regolazione da quadro del rapporto di prestiro da 150% a 400%. Forza di deposito del film sul carico regolabile da quadro e controllata da cella di carico.

Spool carriage with powered stretch system controlled by two independent motors. Stretch ratio adjustable from panel board from 150% up to 400%. Force to the load controlled by load cell and adjustable from control panel.

Carro de doble motor independiente con ajuste desde el cuadro de la proporción de preestirado de 150% a 400%. Fuerza de depósito del film en la carga con ajuste desde el cuadro y controlada por celda de carga.

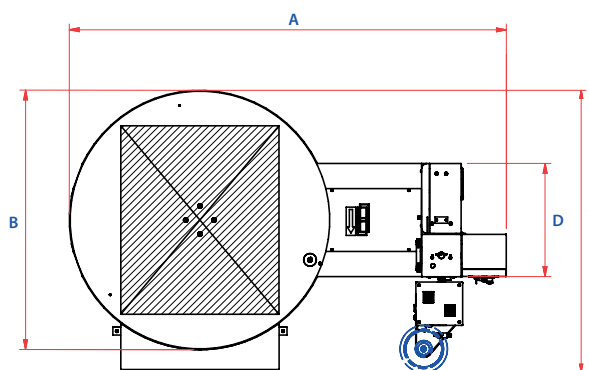
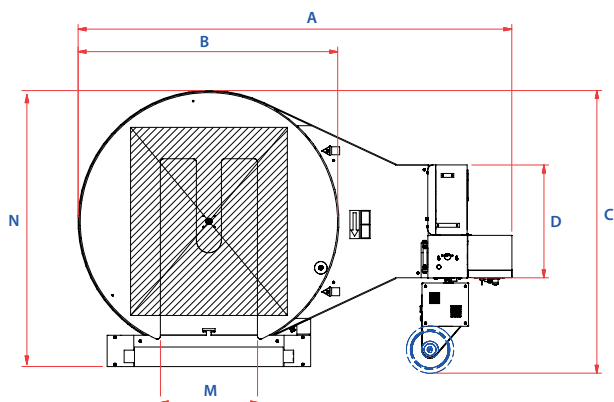
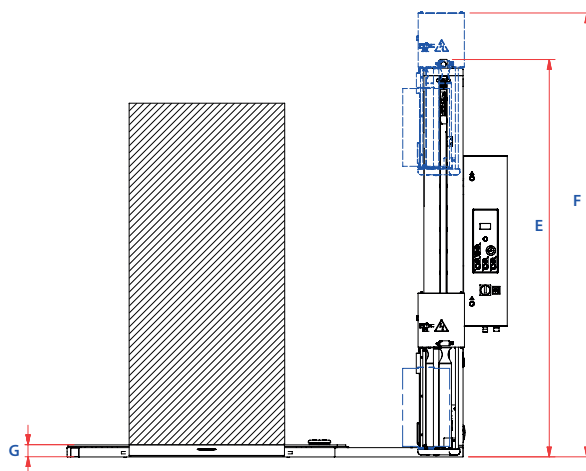
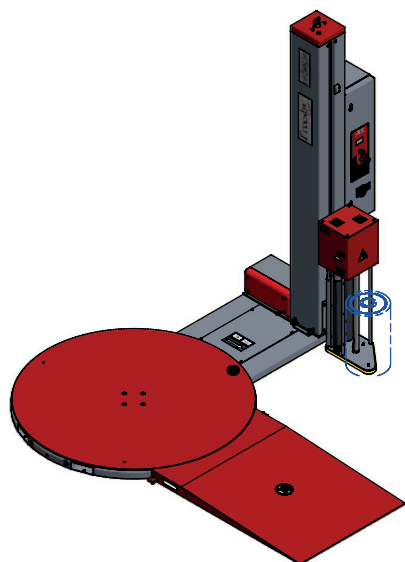
FREESBY

CARATTERISTICHE TECNICHE / TECHNICAL FEATURES / CARACTERÍSTICAS TÉCNICAS



MACHINE / MACHINE / MÁQUINA	FREESBY 202	FREESBY T 202	FREESBY 210	FREESBY T 210	FREESBY 212	FREESBY T 212	FREESBY 214	FREESBY T 214
Tipo carrello / Carriage type / Tipo carro	Freno meccanico / Mechanical brake / Freno mecánico		Freno elettromagnetico / Electromagnetic power brake / Freno electromagnético		Prestiro fisso ad un motore / Power pre-stretch motorized / Preestirado fijo de un motor		Prestiro fisso a 2 motori / 2 variable pre-stretch motors / Preestirado fijo de 2 motores	
Tiro film / Film stretch / Tensor film	Regolazione manuale / Manual adjustment / Regulación manual		Regolabile da pannello / Adjustable from panel / Regulable desde el panel					
Prestiro / Pre-stretch / Preestirado	Na				250%		150÷400%	
Tensione alimentazione / Power supply voltage / Tensión alimentación	(VAC) 230V 1 PH(±10%) 50/60 Hz							
Potenza installata / Installed power / Potencia instalada	1,5 kW				1,9 kW		2,3 kW	
Velocità salita-discesa carrello / Carriage up-down speed / Velocidad subida-bajada carro	1,4÷4 m/min							
Velocità rotazione tavola / Table rotation speed / Velocidad rotación mesa	5÷12 RPM							
Diámetro piatto / Plate diameter / Diámetro plato	Ø 1650 mm STD - Ø 1800 mm OPT / Ø 65" STD - Ø 71" OPT							
Portata piatto / Plate capacity / Capacidad plato	2000 kg/ 4009 lb	1500 kg/ 3307 lb	2000 kg/ 4009 lb	1500 kg/ 3307 lb	2000 kg/ 4009 lb	1500 kg/ 3307 lb	2000 kg/ 4009 lb	1500 kg/ 3307 lb
Arresto in fase / Phase stopping point / Parada en fase	STD							
Avvio progressivo / Progressive start-up / Arranque progresivo	STD							
Ritardo fotocellula / Photocell delay / Retraso fotocélula	STD							
Fotocellula lettura altezza / Height detection photocell / Fotocélula detección altura	STD							
Inforcabilità anteriore e posteriore / Front and rear forklift capability / Introducción de horquilla anterior y posterior	STD	Posteriore / Rear / Posterior	STD	Posteriore / Rear / Posterior	STD	Posteriore / Rear / Posterior	STD	Posteriore / Rear / Posterior
CARATTERISTICHE PRODOTTO / CHARACTERISTICS OF THE PRODUCT TO BE WRAPPED / CARACTERÍSTICAS PRODUCTO								
Dimensioni minime prodotto / Min product dimension / Dimensiones mínimas del producto	LxWxH 500 x 500 x 500 (mm) / 20 x 20 x 20 (")							
Dimensioni massime prodotto / Max product dimension / Dimensiones máximas del producto	LxWxH 1000 x 1200 x 2200 (mm) / 39,4 x 47,2 x 86,6 (")							
CARATTERISTICHE BOBINA FILM / FILM FEATURES / CARACTERÍSTICAS BOBINA FILM								
Diámetro ext max / Max. external diameter / Diámetro ext max	300 mm / 12"							
Altezza bobina / Spool height / Altura bobina	500 mm / 20"							
Spessore film / Film thickness / Espesor film	17÷35 µm							
Diámetro interno / Internal diameter / Diámetro interno	76 mm / 3"							
Peso max bobina / Max. spool weight / Peso máx. bobina	20 kg / 45 lb							

FREESBY LAYOUT



DIMENSIONI MACCHINA / MACHINE DIMENSIONS / DIMENSIONES MÁQUINA

	FREESBY 202	FREESBY T 202	FREESBY 210	FREESBY T 210	FREESBY 212	FREESBY T 212	FREESBY 214	FREESBY T 214
A	2760 mm/108"	2775 mm/109"	2760 mm/108"	2775 mm/109"	2760 mm/108"	2775 mm/109"	2760 mm/108"	2775 mm/109"
B	1650 mm/65"	1650 mm/65"	1650 mm/65"	1650 mm/65"	1650 mm/65"	1650 mm/65"	1650 mm/65"	1650 mm/65"
C	1715 mm/67"	1725 mm/68"	1745 mm/68"	1755 mm/69"	1745 mm/68"	1755 mm/69"	1795 mm/70"	1805 mm/71"
D	720 mm/28"	720 mm/28"	720 mm /28"	720 mm/28"	720 mm/28"	720 mm/28"	720 mm/28"	720 mm/28"
E	2560 mm/100"	2570 mm/101"	2560 mm/100"	2570 mm/101"	2560 mm/100"	2570 mm/101"	2560 mm/100"	2570 mm/101"
F	2530 mm/99"	2535 mm/100"	2640 mm/104"	2640 mm/104"	2860 mm/112"	2870 mm/113"	2860 mm/112"	2870 mm/113"
G	77,5 mm/3,05"	77,5 mm/3,05"	77,5 mm/3,05"	77,5 mm/3,05"	77,5 mm/3,05"	77,5 mm/3,05"	77,5 mm/3,05"	77,5 mm/3,05"
M	-	620 mm/24,5"	-	620 mm/24,5"	-	620 mm/24,5"	-	620 mm/24,5"
N	-	1760 mm/69"	-	1760 mm/69"	-	1760 mm/69"	-	1760 mm/69"



NOXON

MIKAI - NOXON

Monterrey

Guadalajara

CDMX

www.mikai.mx

3470300225
GAMMA TAVOLE NOXON ITA/ENG/SPA